

1. Szállítási terjedelem / műszaki adatok



Cikkszám: 917Cx

Tartalom:

1 x 1" Belső mentes áramlásmérővel szerelt osztó
1 x 1" Belső mentes M30 szeleppel szerelt gyűjtő
1 x osztó bilincs pár
opcionálisan szakaszoló elzáróval, végelemmel
és vágzáróval szerelhető



A megfelelő felszereléshez
használjon megfelelő szerszámokat!

Tervezési adatok:

2-13 körös kivételben
maximális térfogatáram 5 m³/h (0-5 l/m +/- 10%)
maximális üzemi hőmérséklet 70°C
maximális üzemi nyomás 6 bar (10 bar nyomáspróba esetén)
Fűtő/hűtőfolyadék Víz, Víz és Glycol keverék (max 30%)

Műszaki felépítés:

- előremenő és visszatérő osztó gyűjtő tesz speciális profilozott rozsdamentes acél profilból AISI 304L
- 210mm osztóváz központi tengelytávolság
- körök közötti távolság 50mm
- megfelel a DIN EN ISO 228 és BS EN ISO 228 szabványoknak

Csatlakozások:

tengelytávolság 210mm, gyárilag az előremeő a felső részre van rendezve
előremenő és visszatérő 1" belső menetes, G 3/4"-os csőcsatlakozások

FIGYELEM

Karbantartási munkákat csak nyomásmentes
■ állapotban szabad végezni

2. Biztonsági utasítások

Rendeltetészerű használat

A használat során be kell tartani a megengedett elsődleges üzemi hőmérsékletet (min. 5°C max. 70°C) és a megengedett üzemi nyomást (max. 6 bar).
A csővezetéseket teljesen fel kell tölteni vízzel, át kell öblíteni és légteleníteni (fűtővíz a VDI 2035 szerint).

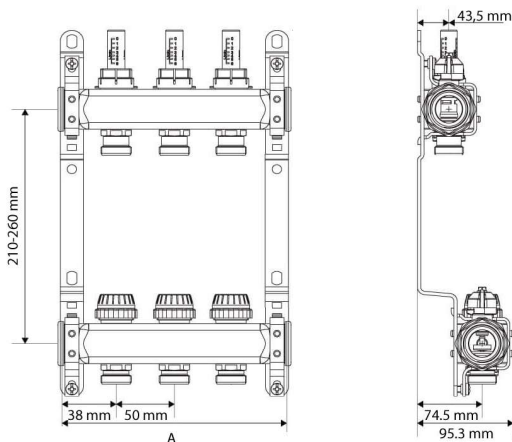
Közeg

Nem agresszív folyadékok (pl. víz és megfelelő víz-glikol keverékek a VDI 2035 szerint).
Gőzös, olajos és agresszív közegekhez nem alkalmas.

Telepítés

A beszerelést, az első üzembe helyezést, a javítást és a karbantartást csak arra feljogosított szakemberek (fűtési vállalkozók / bérbeszerelő cégek) végezhetik.
A gyártó csak akkor vállal felelősséget a törvényi előírásoknak megfelelően, ha a fent említett feltételeket betartják.

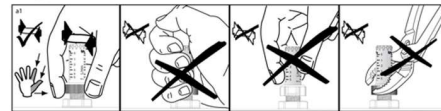
3. Méretei



Cikkszám: 917Cx

Cikkszám	A méret (mm)
9170010002034C	100
9170010003034C	150
9170010004034C	200
9170010005034C	250
9170010006034C	300
9170010007034C	350
9170010008034C	400
9170010009034C	450
9170010010034C	500
9170010011034C	550
9170010012034C	600
9170010013034C	650

Hogyan kezelje az áramlásmérőt



Hogyan kell beállítani áramlásmérőt

